

Diagnostický software Bär CargoCheck



Lifting Performance. Since 1981.

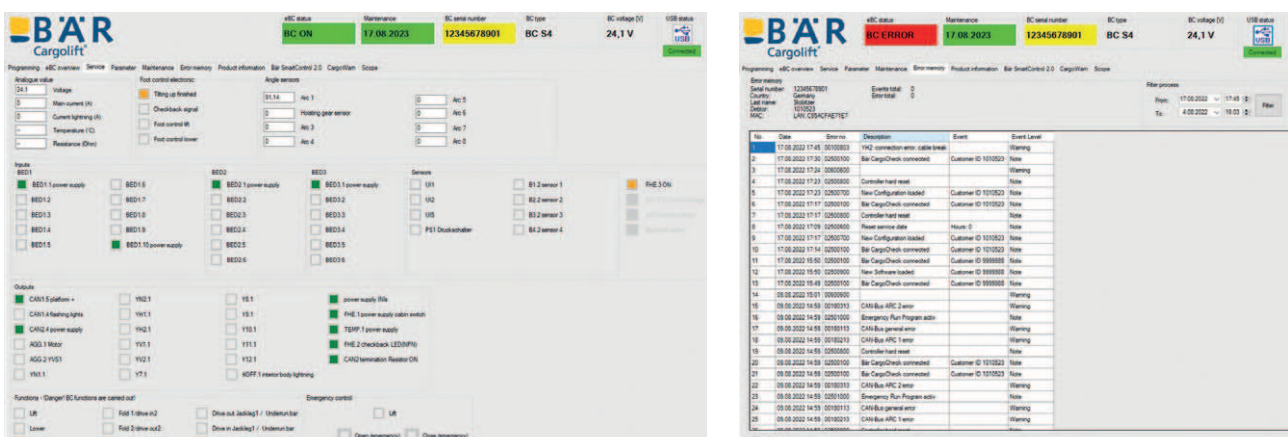


Diagnostický software Bär CargoCheck – Váš digitální servisní asistent

Softwarová diagnostika je v servisech užitkových vozidel již dlouho standardem. Protože odstávky vozidel jsou drahé – cílem je maximální dostupnost. Proto vám společnost Bär Cargolift nabízí diagnostický software Bär CargoCheck, který je nepostradatelným nástrojem pro kompetentní servis zdvihacích plošin Bär Cargolift. Aby bylo vozidlo co nejrychleji opět v provozu!

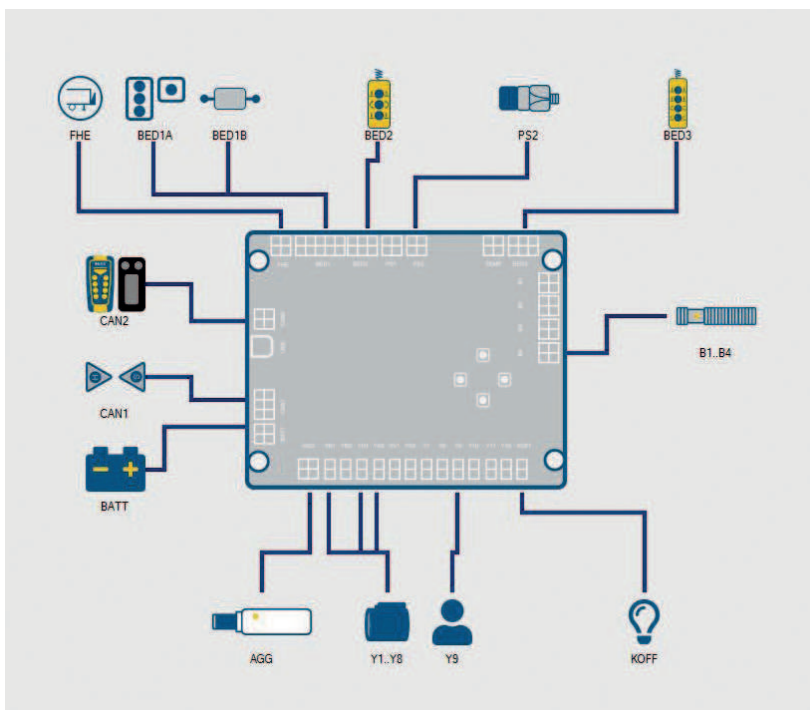
Rychlá a snadná diagnostika závad

Otevřete kryt nosné trubkovnice, připojte notebook k ovladači eBC pomocí kabelu USB a můžete začít! Diagnostický software zobrazuje **napětovou a proudovou křivku** a aktuální stav zařízení Cargolift a umožňuje sledovat všechny vstupní a výstupní signály.



Chyby, jako je podpětí, funkční chyby a systémová varování, jsou zaznamenány s datem v paměti chyb. To je důvod, proč společnost Bär potřebuje paměť chyb v případě záruky, aby mohla zvyšovat kvalitu svých produktů. Pro uživatele slouží **paměť chyb** jako záznam.

Některé chyby lze vysvětlit nesprávným elektrickým připojením. Proto vám Bär CargoCheck zobrazí přiřazení portů uložené v konfiguračním softwaru příslušného Cargoliftu. Chybná připojení lze snadno identifikovat a opravit podle softwaru.



Na kartě „eBC Overview“ se zobrazí eBC Controller připojeného Cargoliftu. Použité porty zobrazují symbol komponenty Cargoliftu, která má být připojena, spolu s názvem konektoru na ovladači eBC. Pokud na symbol komponenty najedete myší, zobrazí se její název.





Každá zdvihací plošina Bär Cargolift obdrží před dodáním řídicí jednotku eBC s přizpůsobeným konfiguračním softwarem. Tento software definuje a dokumentuje dostupné vybavení – například aktivaci tlačítka SwitchKey. Pomocí nástroje Bär CargoCheck lze zobrazit a v případě potřeby upravit několik parametrů, jako je např. pořadí povelů SwitchKey. Totéž platí pro funkce, jako je osvětlení nástavby nebo automatický ovládací mechanismus SoftLock.

Na kartě “Bär SmartControl” získáte přímý přehled o aktuální konfiguraci rádiového dálkového ovládání. Můžete vidět:

- zda je ruční dálkové ovládání připojeno k BC pomocí tlačítka nákladního vozidla nebo přívěsu
- které komponenty a které kódy PUK jsou uloženy v konfiguračním softwaru
- které blízké a pracovní oblasti jsou aktuálně aktivní s možností přímo nastavit a otestovat sílu jejich rádiového signálu



Dovybavení podle požadavků

Pomocí systému Bär CargoCheck je také možné dodatečně vybavit zařízení, jako je například Bär SmartControl. Kromě potřebného hardwaru obdržíte od společnosti Bär nový konfigurační soubor specifický pro sériové číslo, který se zapisuje do řídicí jednotky eBC spolu s diagnostickým softwarem.

Dovybavení plošiny je možné například pomocí:



Bär Control EVO



Bär SmartControl



Bär SmartControl CabinControl



Kabelového dvoutlačítkového ovládání

Požadavky na používání systému Bär CargoCheck

Bär CargoCheck umožňuje přístup k zdvihacím plošinám Bär Cargolift s řídicí jednotkou eBC Controller (od roku výroby 2012). Požadovány jsou:

- počítač se systémem Windows (Windows 7 nebo vyšší),
- standardní kabel USB (připojení A/B) a
- platnou licenci pro Bär CargoCheck.

Diagnostický software lze stáhnout z internetového obchodu Bär Cargolift a používat jej bezplatně po dobu 48 hodin od první instalace. Poté potřebujete placenou licenci. Licenční období začíná 1. října a končí 30. září. Každoročně aktualizovaný soubor vám zajistí, že budete vždy v obraze a budete moci těžit z našeho vývoje.



Nejjednodušším způsobem každoroční aktualizace je uzavření **licenční smlouvy Bär CargoCheck**:

Na začátku licenčního období automaticky obdržíte licenční kód.

Stáhněte si novou verzi ve WebShopu, nainstalujte ji a můžete začít!



Diagnostický software Bär CargoCheck